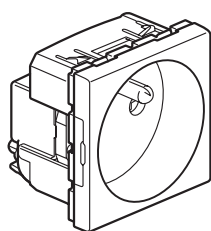
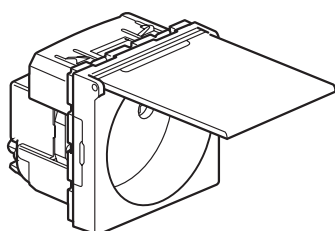
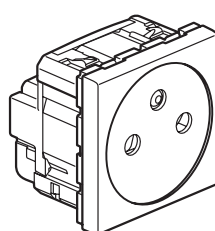


Mosaic™

Prises de courant Franco-Belges

 Référence(s) : 771 10/11/12/13/14/15/16/17/18/19/32/33/45/50
 *792 71

 771 11/16/17/18
 792 71


771 19



771 32/33

SOMMAIRE

Page

1. Utilisation	1
2. Gamme	1
3. Cotes d'encombrement	1
4. Mise en situation	1
5. Raccordement	2
6. Fonctionnement	2
7. Caractéristiques techniques	2
8. Entretien	2
9. Accessoires	3
10. Conformité - agréments	3

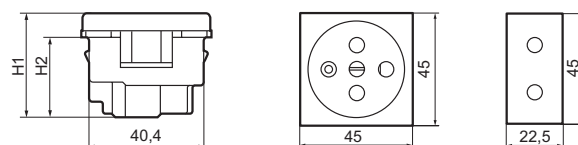
1. UTILISATION

Prises de courant 16A - 250V et 3A - 48V au standard Franco-Belge

2. GAMME

	Désignation	Réf.	Nbre modules	Mode connexion	Poids (g)	Caractéristiques
	Prise 2P	771 10	2	Auto.	26,00	16 A 250 V _~
	Prise 2P+T Franco-Belge	771 11	2	Auto.	28,86	16 A 250 V _~
	Prise 2P+T Franco-Belge à voyant	771 12	2	Auto.	31,37	16 A 250 V _~
	Prise 2P+T Franco-Belge spéciale 4 mm ² et repiquage	771 13	2	A vis	33,31	16 A 250 V _~
	Prise 2P+T Franco-Belge détrompée	771 14	2	A vis	36,85	16 A 250 V _~
	Prise 2P+T Franco-Belge détrompée à voyant	771 15	2	A vis	36,85	16 A 250 V _~
	Prise 2P+T Franco-Belge enjoliveur vert	771 16	2	Auto.	28,86	16 A 250 V _~
	Prise 2P+T Franco-Belge enjoliveur orange	771 17	2	Auto.	28,86	16 A 250 V _~
	Prise 2P+T Franco-Belge enjoliveur rouge	771 18	2	Auto.	28,86	16 A 250 V _~
	Prise 2P+T Franco-Belge à volet	771 19	2	Auto.	33,95	16 A 250 V _~
	Prise 2P+T Franco-Belge esthétique Sécurité, hygiène	771 32	2	Auto.	35,96	16 A 250 V _~
	Prise 2P+T Franco-Belge esthétique Sécurité, hygiène enjoliveur rouge	771 33	2	Auto.	35,96	16 A 250 V _~
	Prise 2P+T Franco-Belge inclinée 45°	771 45	2	Auto.	31,90	16 A 250 V _~
	Prise TBT 2P	771 50	2	A vis	18,15	16 A 250 V _~
	Prise 2P+T Franco-Belge aluminium	792 71	2	Auto.	28,86	16 A 250 V _~

2. COTES D'ENCOMBREMENT



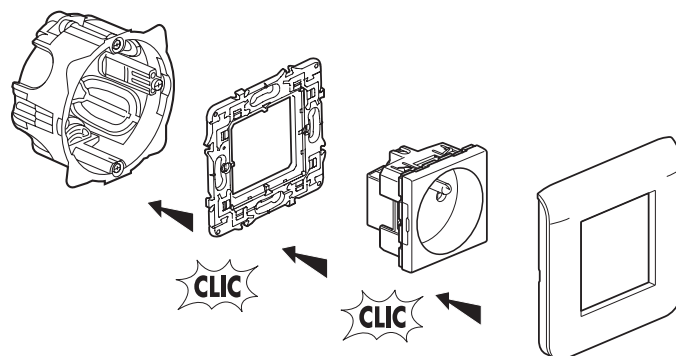
Références	H1 (mm)	H2 (mm)
771 10	37	28
771 11	37	28
771 12	37	28
771 13	37	28
771 14	37	28
771 15	37	28
771 16	37	28
771 17	37	28
771 18	37	28
771 19	40,5	28
771 32	37,5	32
771 33	37,5	32
771 45	38	29,5
771 50	29	20,5
792 71	37	28

4. MISE EN SITUATION

 Les mécanismes se montent en modulaire avec adaptateur.
 Réf. 802 99 (2 modules)

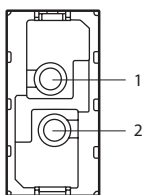
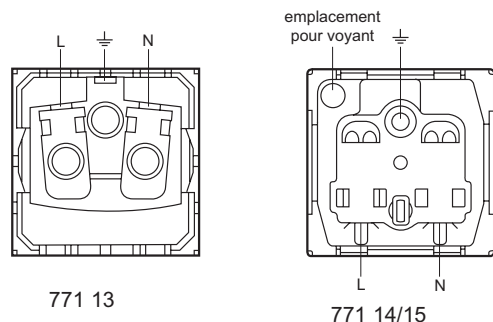
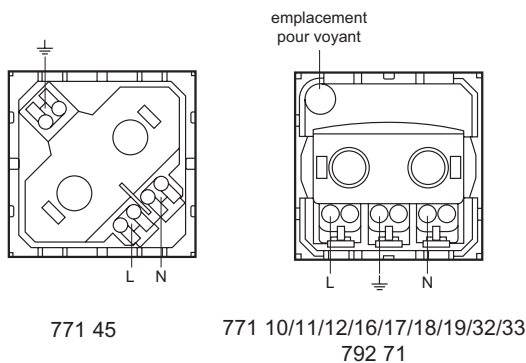
 Les mécanismes se montent sur parois minces avec adaptateurs.
 Réf. 802 90 (1 module) réf. 802 91 (2 modules)
 Réf. 802 92 (2x1 module vertical)

Les mécanismes se montent en encastré ou en saillie.



5. RACCORDEMENT

	Bornes	Capacité	Dénudage	tournevis
771 10 771 11 771 12 771 16 771 17 771 18 771 19 771 32 771 33 771 45	auto.	2 x 2,5 mm ²	Guide de dénudage 13 mm	-
771 13 771 14 771 15 771 50	à vis	2 x 4 mm ²	Guide de dénudage 10 mm	Plat 4 mm



6. FONCTIONNEMENT

Réf. 771 10/11/12/13/16/17/18/19/32/33/45/50 - 792 71

Fonctionnement classique par introduction ou extraction d'une fiche au standard normalisé.

Réf. 771 14/15

Fonctionnement classique par introduction ou extraction d'une fiche 2P+T munie d'un détrompeur 502 99.

6.1 Utilisation particulière

Réf. 771 32/33

L'introduction d'une fiche au standard normalisé se fait "en 2 temps". Un appui léger permet de déverrouiller la façade, un appui plus fort permet d'enfoncer la fiche comme dans une prise classique.



7. CARACTERISTIQUES TECHNIQUES

7.1 Caractéristiques mécaniques

Résistance aux chocs : IK04

IP41 (C15100) sauf 771 32/33 (IP31)

7.2 Caractéristiques matières

Socle : Polycarbonate

Enjoliveurs : Polycarbonate

Réf. 771 10/11/12/13/19/32/33/45/50 : RAL 9003

Réf. 771 14/15/18 : RAL 320

Réf. 771 16 : RAL 616

Réf. 771 17 : RAL 203

7.3 Caractéristiques climatiques

Autoextinguibilité : 650°C / 30 s

Températures de stockage : -1 0°C à + 70°C

Températures d'utilisation : - 5°C à + 50°C

8. ENTRETIEN

Nettoyage superficiel au chiffon.

Ne pas utiliser : acétone, dégraissant, trichloréthylène.

8.1 Tenue aux produits de nettoyage

Tenue aux produits suivants : Hexane (EN 60669-1), Alcool à brûler, Eau savonneuse, Ammoniac dilué, Javel pure diluée à 10%, Produit à vitres, lingettes pré-imprégnées.

8.2 Tenue aux produits de nettoyage type hôpital

Tenue aux produits suivants : Anios, Surfanios, Bactilycine, Peroxyde d'hydrogène (eau oxygénées 35%).

Attention : Pour l'utilisation de produits d'entretien spécifiques autres, un essai préalable est nécessaires.

Prises de courant Franco-Belges

9. ACCESSOIRES

Lampes pour prises à voyant

Prises	Lampes obus blanc (longueur de fil = 100 mm)
771 12 771 15	676 64 (230 V - 2,4 mA)

Détrompeur pour prises détrompées

Prises	Détrompeur
771 14 771 15	502 99

10. CONFORMITES ET AGREMENTS

Agréments en cours :

Réf. 771 10/11/12/14/15/16/17/18/19/32/33/45 - 792 71 NF - BBJ

Réf. 771 13 NF - BBJ - CEBEC - EZU

Réf. 771 32/33 Conforme à la norme NFC 61314

Satisfait à 5000 manœuvres